

# Churrasqueiras Completas e Kits Semi Prontos

**Churrasqueiras completas**, ou em **Kits semi prontos completos (com caixa braseiro)** para embutir ou revestir em diversos materiais com apenas **3 ou 4 paredes ao seu redor**, sem necessidade de mão de obra especializada para esta execução.

**Compostos de:** Grill elevatório (quadro superior) **completo e totalmente articulado**, com **grelha modelo argentina** com canaletas para **captação de 70% da gordura** ou tradicional em barras maciças (linhas Premium e Plus), sistema de elevação por manivela e **correntes**, **5 suportes para espetos** (2 frontais e 3 posteriores, articulados e removíveis), **caixa braseiro pronta** (parte inferior), com **exclusiva malha de aço no fundo** para **enchimento em concreto e revestimento interno totalmente em refratários**, **grelha cinzeiro e gaveta cinzeiro**.....**(EXCEPCIONAL QUALIDADE)**

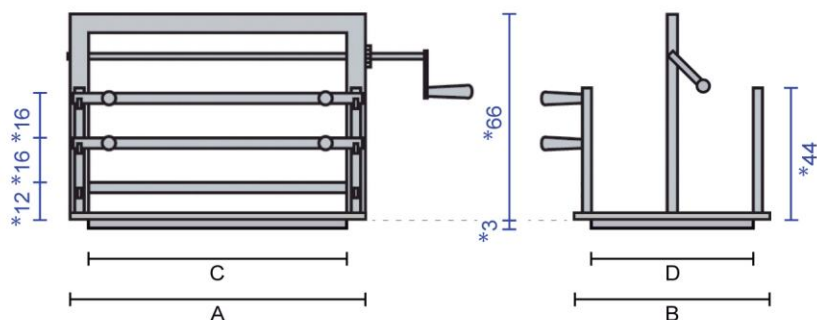
**Churrasqueiras Premium, Plus e Standard:** Com **8 tamanhos** para as linhas Premium e Plus e **4** para a linha Standard, são fabricadas **totalmente em Aço Inox 304 maciço** ou com **dobras estruturais**, **acabamento esmerado** onde até um **simles parafuso é cuidadosamente polido e tratado**, **simétricamente perfeitas**, com **medidas e alturas coerentes e corretas** para qualquer tipo de churrasco.....**(ACABAMENTO, ESMERO E RESISTÊNCIA SEM SIMILAR NO MERCADO)**

**Caixa Braseiro completa:** Fabricada **totalmente em Aço Inox 430**, com **exclusiva malha de aço no fundo** para **enchimento em concreto**, **grelha cinzeiro em aço carbono maciço**, **gaveta cinzeiro totalmente em Aço Inox 304**, **lajotas refratárias e argamassa refratária**.....**(SEM MONTAGENS MIRABOLANTES / PRONTA, FIRME E RÍGIDA)**

**Motor elétrico Giratório para Espetos (opcional):** Com **3, 4, 5 ou 6 espetos tridentes giratórios**, possui **nosso adaptador exclusivo** com capacidade de sustentação e operação nos **3 níveis de altura** dos suportes para espetos das churrasqueiras (**removível, articulado, não cai e não se restringe a apenas uma altura de trabalho**), onde **apenas na Largrill você encontra esta possibilidade**.....**(MAIS UM DIFERENCIAL LARGRILL)**

**GARANTIA LARGRILL: 05 ANOS** linhas Premium, Plus, Standart e Caixa Braseiro...**(FABRICAÇÃO PRÓPRIA)**

## CHURRASQUEIRAS COMPLETAS (QUADRO SUPERIOR PARA SOBREPOR)



### MEDIDAS DAS CHURRASQUEIRAS

#### LINHAS PREMIUM E PLUS

	A	B	C	D
CH-50	50	44	41	35
CH-60	60	44	51	35
CH-70	70	44	61	35
CH-80	80	55	71	46
CH-90	90	55	81	46
CH-100	100	55	91	46
CH-110	110	55	101	46
CH-120	120	55	111	46

medidas em cm

#### LINHA STANDARD

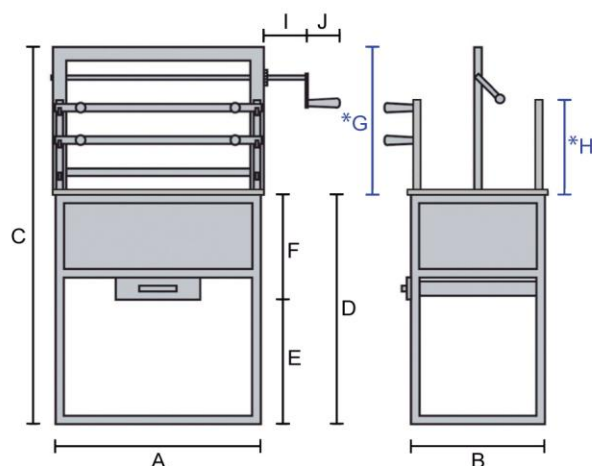
	A	B	C	D
CH-50	50	44	41	35
CH-60	60	44	51	35
CH-70	70	44	61	35
CH-80	80	55	71	46

medidas em cm

"Fabricadas também sob-medida"  
conforme seu projeto

\*As medidas acima com asteriscos na cor azul são diferenciadas, sendo **maiores e mais altas** em relação ao encontrado no mercado. São medidas **coerentes e corretas** para se fazer **qualquer tipo de churrasco**, conforme **experiência e recomendações de especialistas** nesta arte.

## KITS SEMI PRONTOS COMPLETOS (COM CAIXA BRASEIRO PARA REVESTIR EM ALVENARIA)



### MEDIDAS DOS KITS SEMI PRONTOS

#### LINHAS PREMIUM, PLUS E STANDARD

	A	B	C	D	E	F	*G	*H	I	J
CH-50	48	42	154	90	55	35	66	44	19 ou 2	15
CH-60	58	42	154	90	55	35	66	44	19 ou 2	15
CH-70	68	42	154	90	55	35	66	44	19 ou 2	15
CH-80	78	53	154	90	55	35	66	44	19 ou 2	15
CH-90	88	53	154	90	55	35	66	44	19 ou 2	15
CH-100	98	53	154	90	55	35	66	44	19 ou 2	15
CH-110	108	53	154	90	55	35	66	44	19 ou 2	15
CH-120	118	53	154	90	55	35	66	44	19 ou 2	15

medidas em cm

**Largrill, desde 1983 a escolha do profissional de sucesso!!!**

Loja e Showroom da Fábrica: Av. Ibirapuera, 1846 Moema  
04028-001 | São Paulo - SP | (11) 5051-0389 | 5051-7904  
www.largrill.com.br | facebook.com/largrill

**LARGRILL**  
CERTEZA DO MELHOR