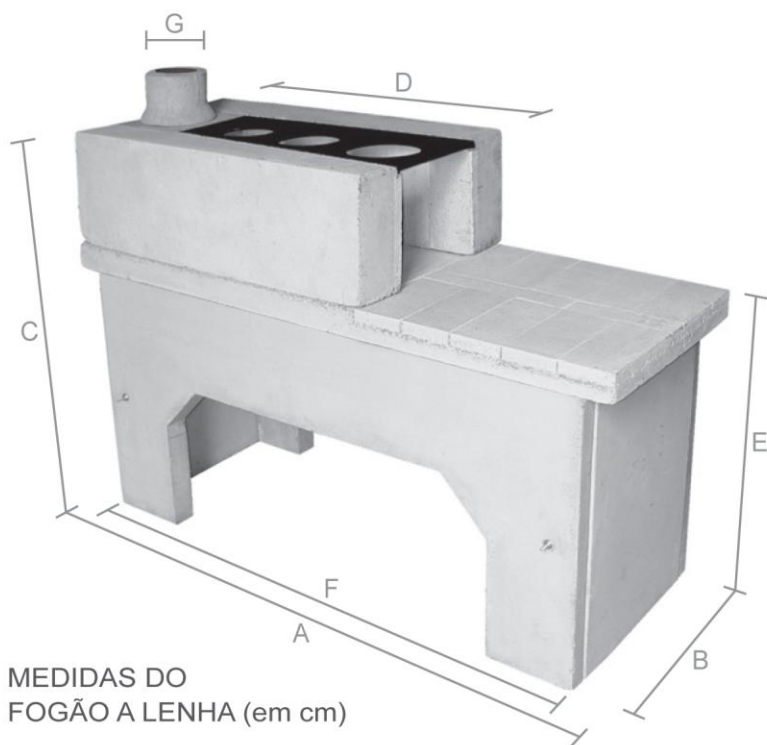


# Fogão a lenha

# Kit pré fabricado

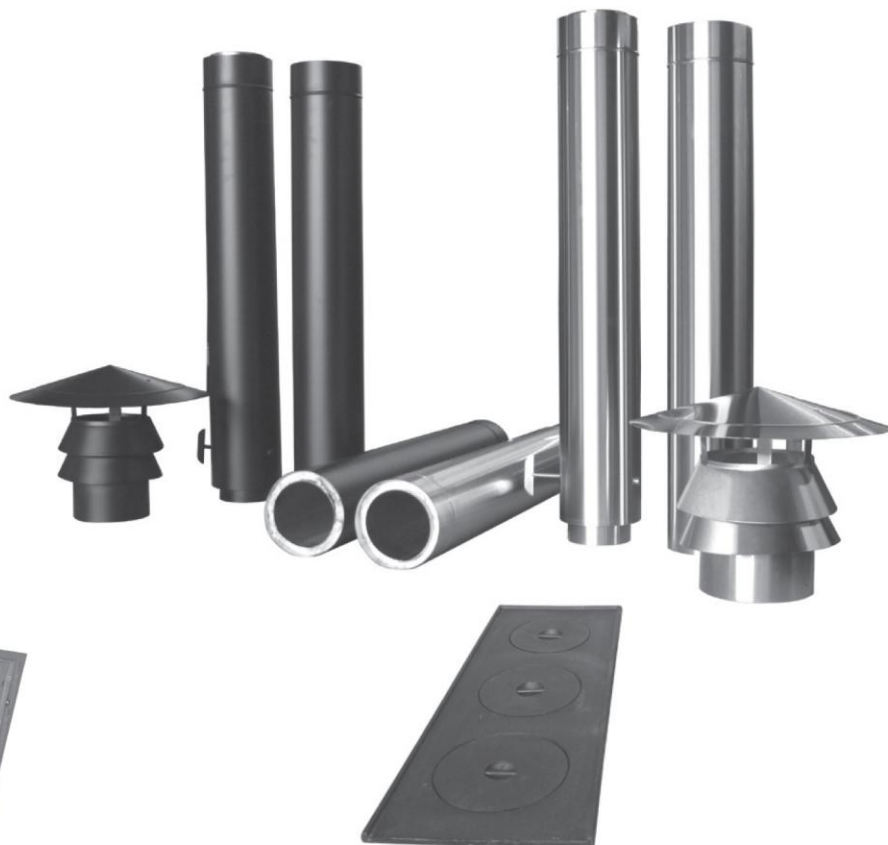
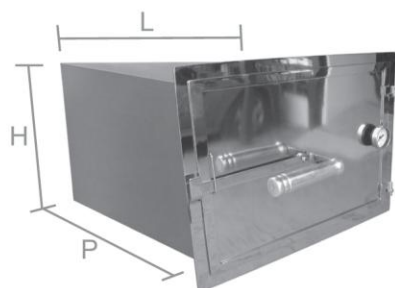


MEDIDAS DO FOGÃO A LENHA (em cm)

A	B	C	D	E	F	G
143	52	92	87	67	130	6" (7,5" duto em chapa dupla isolado térmicamente)

MEDIDAS DO FORNO (em cm)

L	H	P
46	33	52



Fogão a lenha pré fabricado, fabricado em peças pré moldadas de concreto refratário de **excelente qualidade, para simples e fácil montagem.**

Após sua montagem, basta revestir externamente em alvenaria comum ou outros materiais para acabamento final.

Acompanha chapa em ferro fundido, com 3 bocas e tampas.

Como opção, é possível acoplar e conjugar com forno em aço inox 304.

Complementos:

Dutos e Curvas em chapa dupla, **isolados térmicamente com lã de fibra cerâmica para 1200° em toda a sua extensão** e chapéu aletado de cobertura final, em chapa de aço inox 304 escovado (**externamente e internamente**) ou galvanizada e esmaltada.

Opcional: Forno para acoplar e conjugar com o fogão a lenha, fabricado em chapas de aço inox 304 de **espessuras 1,50 e 2,00 mm**, com acabamento final **polido** em sua porta.