

Kits pré fabricados para revestir - Lareiras a lenha

■ Kits pré fabricados para revestimento em alvenaria, fabricados em **aço carbono maciço** e **chapa galvanizada de 1,50 mm de bitola**, com tratamento anti-corrosivo e esmaltação especial.

■ **24 tamanhos em linha** ou sob-medida mediante projeto.

■ Estrutura em **peça única** para revestimento imediato.

■ **Dispensa mão de obra especializada** para a execução da alvenaria, bastando apenas seguir os perfis externos da estrutura.

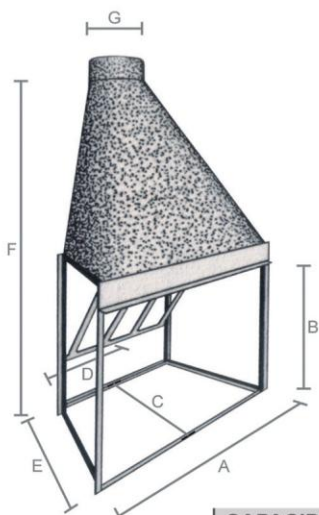
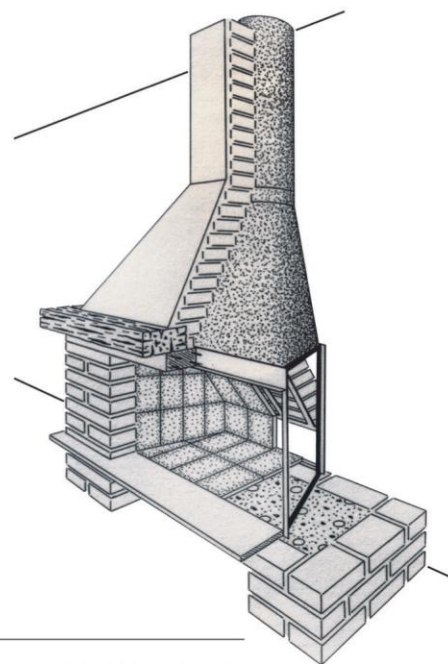
■ **Peso mínimo** (sem necessidade de fundações especiais).

■ Possibilidade da colocação dos refratários, em **prumo e níveis perfeitos**.

■ Complementos em dutos, curvas e chapéus, com medidas variadas.

■ **Garantia de alto poder de aquecimento e exaustão.**

■ Por suas características, materiais utilizados e qualidade empregada em todo seu processo de fabricação, possuem a **excepcional e exclusiva GARANTIA LARGRILL DE 5 ANOS.**



LAREIRAS PARA CENTRO DE PAREDE - MODELO LP

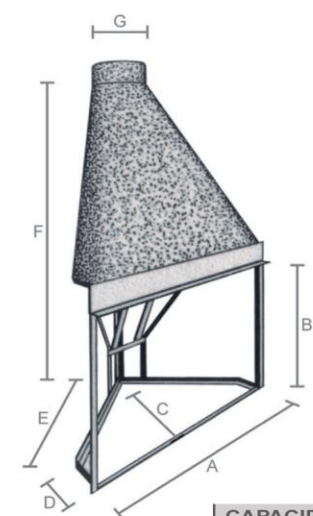
MEDIDAS DA ESTRUTURA (em cm)

	A	B	C	D	E	F	G
LP-1	76	58	46	42	49	125	8"
LP-2	86	63	46	49	49	132	8"
LP-3	96	68	60	60	62	147	8"
LP-4	106	73	60	66	62	152	10"
LP-5	126	83	68	86	69	171	10"
LP-6	146	93	68	99	71	177	12"
LP-7	156	93	68	109	71	177	12"
LP-8	166	93	68	119	71	177	12"
LP-9	176	93	68	129	71	177	12"
LP-10	186	93	68	139	71	177	12"
LP-11	196	93	68	149	71	177	12"
LP-12	206	93	68	159	71	177	12"

MEDIDAS INTERNAS DA CÂMARA DE FOGO APÓS REFRATÁRIOS POSTOS

	A	B	C	D
LP-1	70	55	43	36
LP-2	80	60	43	43
LP-3	90	65	57	54
LP-4	100	70	57	60
LP-5	120	80	65	80
LP-6	140	90	65	93
LP-7	150	90	65	103
LP-8	160	90	65	113
LP-9	170	90	65	123
LP-10	180	90	65	133
LP-11	190	90	65	143
LP-12	200	90	65	153

CAPACIDADE DE AQUECIMENTO EM METROS "CÚBICOS"	LP-1	LP-2	LP-3	LP-4	LP-5	LP-6	LP-7	LP-8	LP-9	LP-10	LP-11	LP-12
	120	160	240	290	430	570	620	670	720	770	820	870



LAREIRAS PARA CANTO DE PAREDE - MODELO LC

MEDIDAS DA ESTRUTURA (em cm)

	A	B	C	D	E	F	G
LC-1	76	58	39	10	55	128	8"
LC-2	86	63	44	10	62	136	8"
LC-3	96	68	50	10	69	140	8"
LC-4	106	73	54	10	76	146	10"
LC-5	126	83	64	10	91	166	10"
LC-6	146	93	73	10	104	179	12"
LC-7	156	93	79	10	108	179	12"
LC-8	166	93	84	10	118	179	12"
LC-9	176	93	88	10	123	179	12"
LC-10	186	93	93	10	133	179	12"
LC-11	196	93	99	10	140	179	12"
LC-12	206	93	104	10	148	179	12"

MEDIDAS INTERNAS DA CÂMARA DE FOGO APÓS REFRATÁRIOS POSTOS

	A	B	C
LC-1	70	55	36
LC-2	80	60	41
LC-3	90	65	47
LC-4	100	70	51
LC-5	120	80	61
LC-6	140	90	70
LC-7	150	90	76
LC-8	160	90	81
LC-9	170	90	85
LC-10	180	90	90
LC-11	190	90	96
LC-12	200	90	101

CAPACIDADE DE AQUECIMENTO EM METROS "CÚBICOS"	LC-1	LC-2	LC-3	LC-4	LC-5	LC-6	LC-7	LC-8	LC-9	LC-10	LC-11	LC-12
	90	120	180	220	320	420	450	500	540	580	620	660