

Coifa mod. Trapezoidal 3 águas | Premium ou Plus

CARACTERÍSTICAS, MEDIDAS E INSTALAÇÃO

Características:

Iluminação interna: Sim

Tensão: 110 V (opcional para 220 V)

Interruptores: Sim (2 unidades)

Fiação térmica: Sim (completa até a saída da coifa)

Exaustor: Opcional

Dutos: Redondos (opcional para Retangulares)

Chapéu: Modelo Aletado

Coifa com cantos soldados: Linha Premium

Coifa com cantos recravados: Linha Plus

Tipo e Espessura das chapas:

Coifas Linha Premium: Chapa Inox 304 escovado espessura de 1,0 mm (chapa 20 inox).

Coifas Linha Plus: Chapa Inox 304 escovado espessura de 0,6 mm (chapa 24 inox).

Dutos Linha Premium: Chapa Inox 304 escovado espessura de 0,6 mm (chapa 24 inox).

Dutos Linha Plus: Chapa Inox 304 escovado espessura de 0,6 mm (chapa 24 inox).

Coifas coloridas: Chapa galvanizada espessura de 1,0 mm para modelos com cantos soldados (Premium) ou espessura de 0,6 mm para cantos recravados (Plus).

Qualidade e Garantia:

Por seu finíssimo acabamento, materiais empregados, desempenho perfeito e qualidade diferenciada, este é mais um produto que possui a **excepcional e exclusiva GARANTIA LARGRILL DE 5 ANOS** (sendo de 1 ano para componentes elétricos).

Instalação e Ligações elétricas:

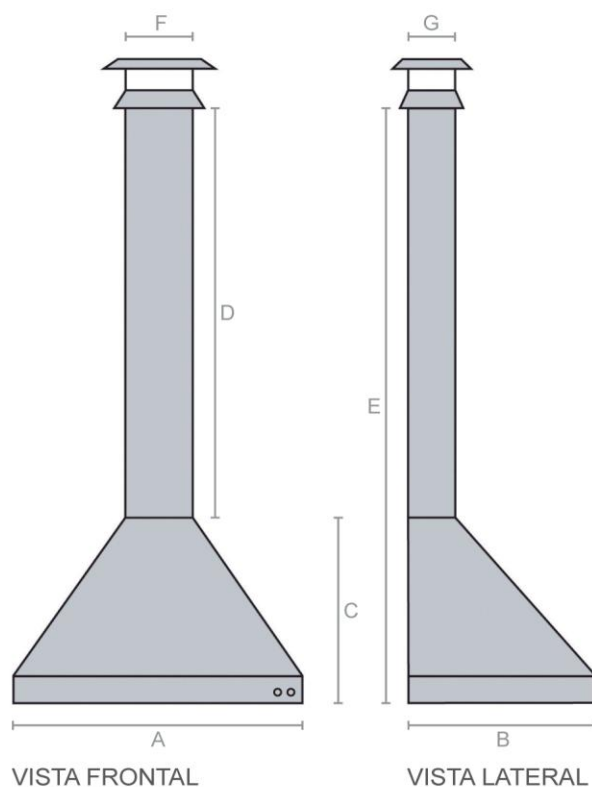
Coifa: Fixação na parede, através de 4 parafusos com arruelas e buchas nº 8.

Dutos: Encaixe na coifa e entre os mesmos, através de macho e fêmea, rebitando-os ou parafusando-os entre si.

Chapéu: Encaixe no duto através de macho e fêmea, rebitando-os ou parafusando-os entre si.

Iluminação: Prever ponto elétrico na parede, na posição atrás da coifa (obs: verifique a tensão das lâmpadas).

Exaustor (opcional): Prever ponto elétrico na parede, na posição atrás da coifa (obs: verifique a tensão do exaustor).



Modelos e Medidas das Coifas e Dutos (em cm)

	A	B	C	D	E	F	G	Ø
TP-60	60	60	60	200	260	30 x 18	ou 10"	
TP-70	70	60	60	200	260	30 x 18	ou 10"	
TP-80	80	60	60	200	260	30 x 18	ou 10"	
TP-90	90	60 ou 70	60	200	260	30 x 18	ou 10"	
TP-100	100	60 ou 70	70	200	270	30 x 18	ou 10"	
TP-110	110	60 ou 70	70	200	270	35 x 23	ou 10"	
TP-120	120	60 ou 70	70	200	270	35 x 23	ou 10"	
TP-130	130	60 ou 70	70	200	270	35 x 23	ou 12"	
TP-140	140	60 ou 70	70	200	270	35 x 23	ou 12"	
TP-150	150	60 ou 70	70	200	270	35 x 23	ou 12"	
TP-160	160	60 ou 70	70	200	270	35 x 23	ou 12"	
TP-170	170	60 ou 70	70	200	270	35 x 23	ou 12"	
TP-180	180	60 ou 70	70	200	270	35 x 23	ou 12"	
TP-190	190	60 ou 70	70	200	270	40 x 28	ou 16"	
TP-200	200	60 ou 70	70	200	270	40 x 28	ou 16"	

Fabricadas também sob medida conforme projeto