

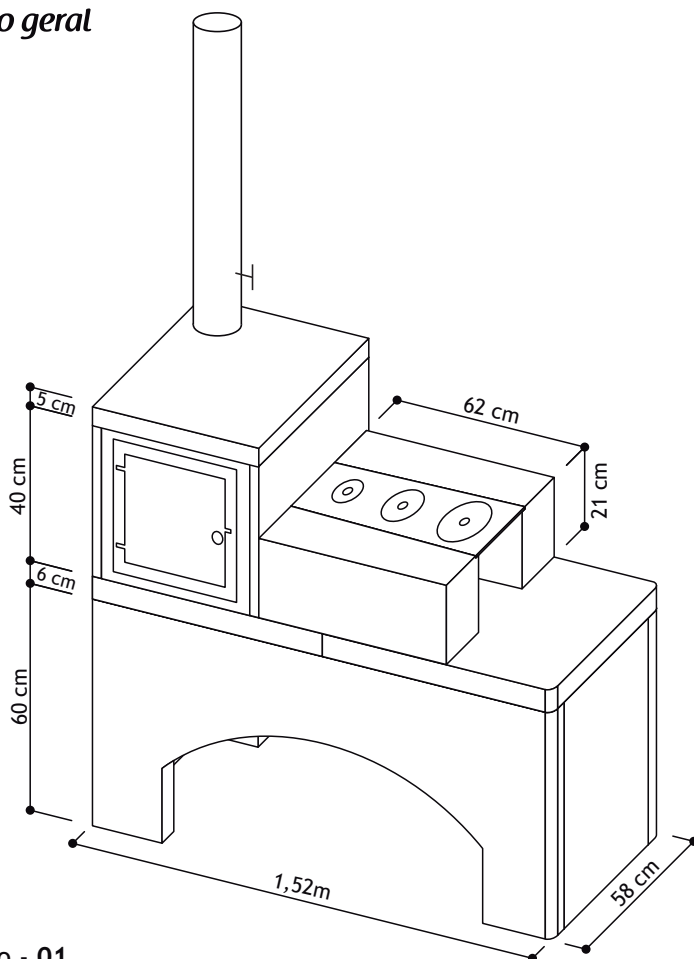
# Manual de montagem - Fogão a Lenha 3 bocas com Forno

ATACADÃO LAZER

Parabéns! Você adquiriu um produto fabricado com matérias-primas de qualidade e métodos produtivos modernos e inovadores realizados por profissionais que buscam a excelência em suas atividades.

Materiais que resistem a temperaturas altas formam as peças que compõe o produto, com destaque ao refratário e à argila expandida, que proporcionam aquecimento térmico adequado para o preparo de alimentos mais rápidos e saborosos.

## Visão geral



### Passo - 01

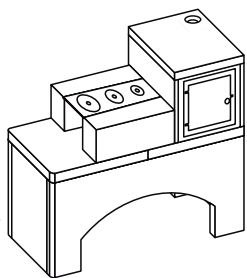
- 01 - Pé Traseiro
- 02 - Pé Esquerdo
- 03 - Pé Direito
- 04 - Pé Frontal
- 05 - Jogo Parafuso Fixação Pés
- 06 - Mesa Esquerda
- 07 - Mesa Direita

### Passo - 03

- 13 - Forno 37 x 31 x 49 cm (LxAxP)
- 14 - Suporte Traseiro p/ Chapa
- 15 - Suporte Dianteiro p/ Chapa
- 16 - Chapa
- 17 - Duto com registro

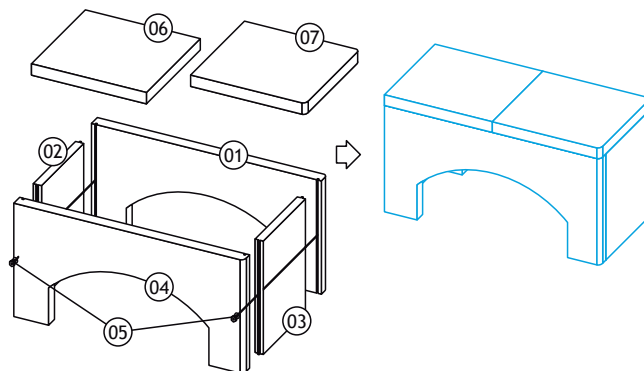
### Passo - 02

- 08 - Peça em L que envolve o Forno
- 09 - Suporte para apoiar o fundo do Forno
- 10 - Placa Lateral do Forno
- 11 - Placa Superior do Forno
- 12 - Quadrado Frontal do Forno

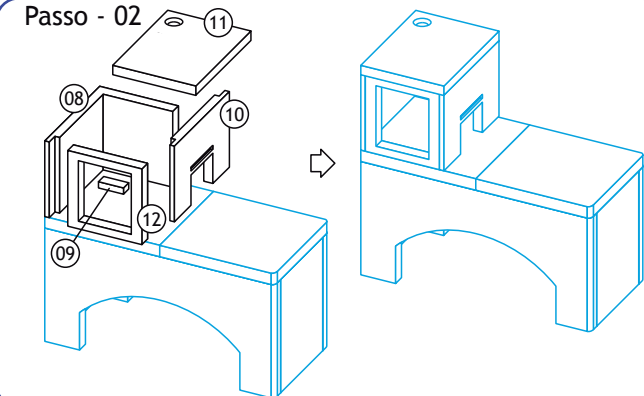


O fogão pode ser montado com cauda direcionada ao lado esquerdo ou direito. A modificação simples de montagem das peças de números 06 a 16 definem o lado escolhido pelo usuário.

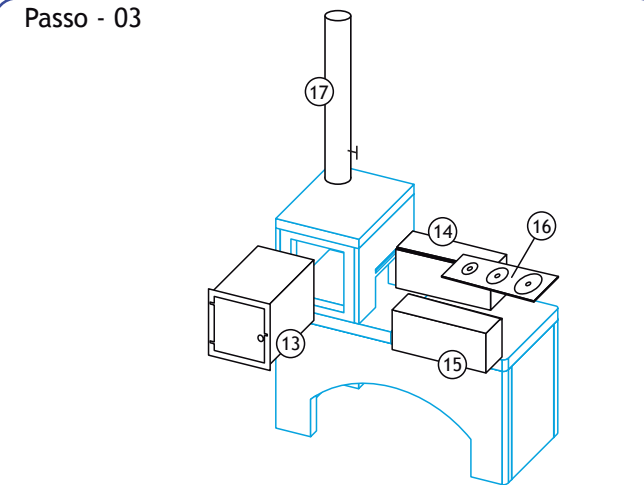
### Passo - 01



### Passo - 02



### Passo - 03



Peso Aproximado: 580 Kg