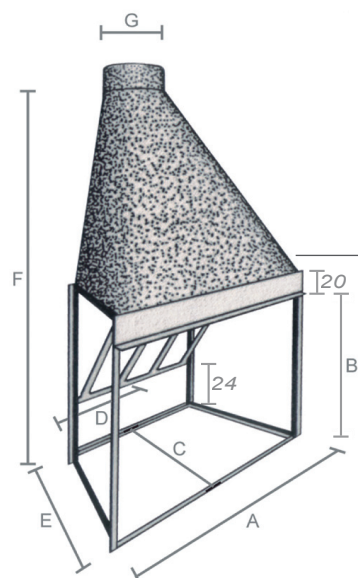
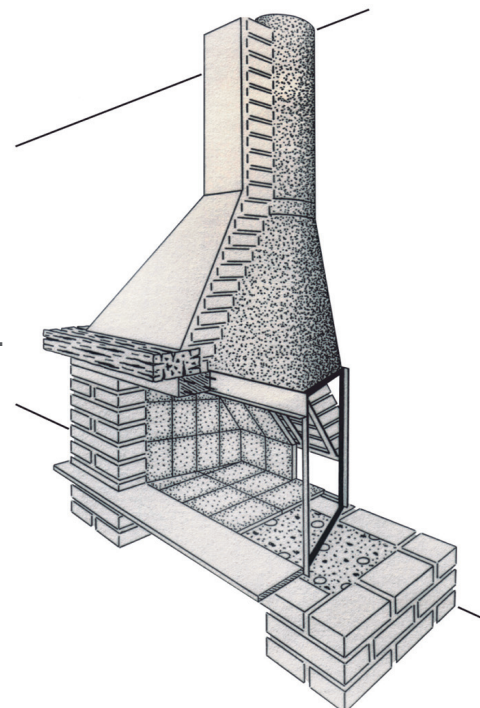


Lareiras a lenha

Kits pré fabricados para revestir

- Kits pré fabricados para revestimento em alvenaria, fabricados em **aço carbono maciço e chapa galvanizada de 1,2 e 2,0 mm de bitola**, com tratamento anti-corrosivo e esmaltação especial.
- **14 tamanhos em linha** ou sob-medida mediante projeto.
- Estrutura em **peça única** para revestimento imediato.
- **Dispensa mão de obra especializada** para a execução da alvenaria, bastando apenas seguir os perfis externos da estrutura.
- **Acompanha** lajotas refratárias, argamassa refratária e jogo de isolamento térmico em lã de vidro e isopor (para isolamento da coifa).
- Possibilidade da colocação dos refratários, com **acabamento e níveis perfeitos**.
- Complementos em dutos, curvas e chapéu, conforme o projeto.
- **Garantia de alto poder de aquecimento e exaustão**.



LAREIRAS PARA CENTRO DE PAREDE - MODELO LP

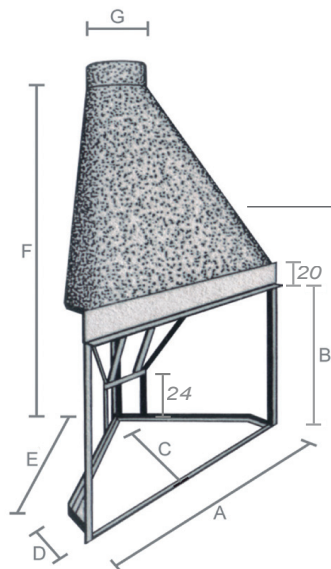
MEDIDAS DA ESTRUTURA (em cm)

	A	B	C	D	E	F	G
LP-1	76	58	46	42	49	126	20
LP-2	86	63	46	49	49	136	20
LP-3	96	68	60	60	62	155	25
LP-4	106	73	60	66	62	158	25
LP-5	126	83	68	86	69	176	30
LP-6	146	93	68	99	71	183	30
LP-7	156	93	68	106	72	188	35
LP-8	166	93	68	116	72	188	35

MEDIDAS INTERNAS DA CÂMARA DE FOGO APÓS REFRAATÓRIOS POSTOS

	A	B	C	D
LP-1	70	55	43	36
LP-2	80	60	43	43
LP-3	90	65	57	54
LP-4	100	70	61	60
LP-5	120	80	65	80
LP-6	140	90	65	93
LP-7	150	90	65	100
LP-8	160	90	65	110

CAPACIDADE DE AQUECIMENTO EM METROS "CÚBICOS"	LP-1	LP-2	LP-3	LP-4	LP-5	LP-6	LP-7	LP-8
	70	85	120	160	210	265	320	375



LAREIRAS PARA CANTO DE PAREDE - MODELO LC

MEDIDAS DA ESTRUTURA (em cm)

	A	B	C	D	E	F	G
LC-1	76	58	39	10	55	133	20
LC-2	86	63	44	10	62	143	20
LC-3	96	68	50	10	69	145	25
LC-4	106	73	54	10	76	153	25
LC-5	126	83	64	10	91	173	30
LC-6	146	93	73	10	104	183	30

MEDIDAS INTERNAS DA CÂMARA DE FOGO APÓS REFRAATÓRIOS POSTOS

	A	B	C
LC-1	70	55	36
LC-2	80	60	41
LC-3	90	65	47
LC-4	100	70	51
LC-5	120	80	61
LC-6	140	90	70

CAPACIDADE DE AQUECIMENTO EM METROS "CÚBICOS"	LC-1	LC-2	LC-3	LC-4	LC-5	LC-6
	55	70	95	130	170	200